

## Technický list

**Výrobek:** Koleno odpadní pro VARIO WC kombi

**Kód:** PR7093V

**Distributor:** MSO Trade a.s., Hodonín, CZ

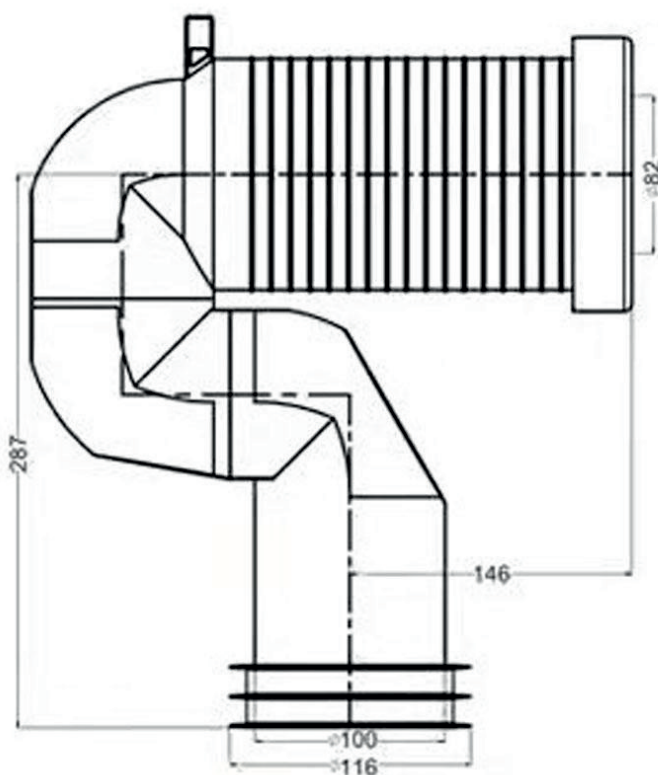
**Popis:** Koleno šikmé slouží pro napojení sanitární keramiky. Koleno je vyrobeno z PP s pryžovým těsněním. Maximální provozní teplota je 80°C.

**Použití:** Pro užitkovou vodu.

**Materiál:**

**Tělo:** Polypropylen

**Rozměrový náčrtek:**



**Obrázek:**



**Upozornění:** Pro těsnění závitů doporučujeme použít pouze tyto těsnící materiály: teflonová páska, těsnící vlákno typu LOCTITE nebo těsnící tmel. Ostatní těsnící materiály nejsou pro tento typ výrobků přípustné. K čištění výrobku nepoužívejte chemické přípravky obsahující agreisvní látky (chlór a sloučeniny chlóru) ani hydroxid sodný (louh sodný). Při jejich použití hrozí poškození částí výrobku. Aktuální verzi návodu naleznete na [www.msotrade.cz](http://www.msotrade.cz).



**Upozornenie:** Na tesnenie závitov odporúčame použiť iba tieto tesniace materiály: teflónová páska, tesniace vlákno typu LOCTITE alebo tesniaci tmel. Ostatné tesniace materiály nie sú pre tento typ výrobkov prípustné. Na čistenie výrobku nepoužívajte chemické prípravky obsahujúce agreisvné látky (chlór a zlúčeniny chlóru) ani hydroxid sodný (lúh sodný). Pri ich použití hrozí poškodenie častí výrobku. Aktuálnu verziu návodu nájdete na [www.msotrade.cz](http://www.msotrade.cz).